



DL9027 长闪蜡烛灯

一、功能描述

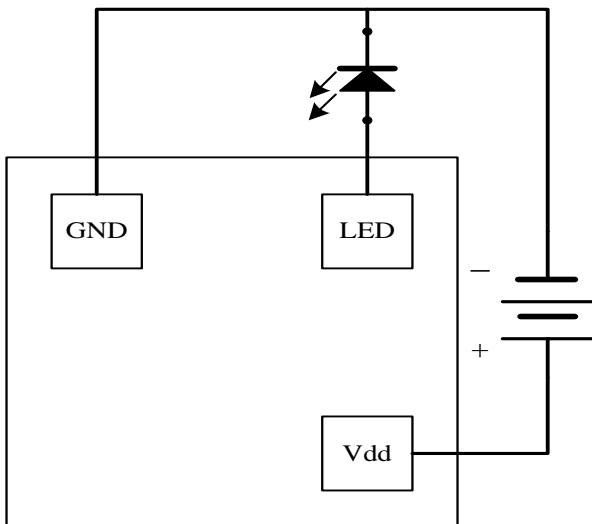
- 1、产品采用 CMOS 工艺，自身功耗低。工作电压宽，抗干扰能力强。
- 2、上电长闪没有功能按键，闪动随机变化，模拟蜡烛灯。
- 3、可用于封装在 LED 中，也可以其它方面适用。
- 4、有正负二种不同的输出方式；有三种不同的输出电流；有三种不同的闪动模式。

二、电特性

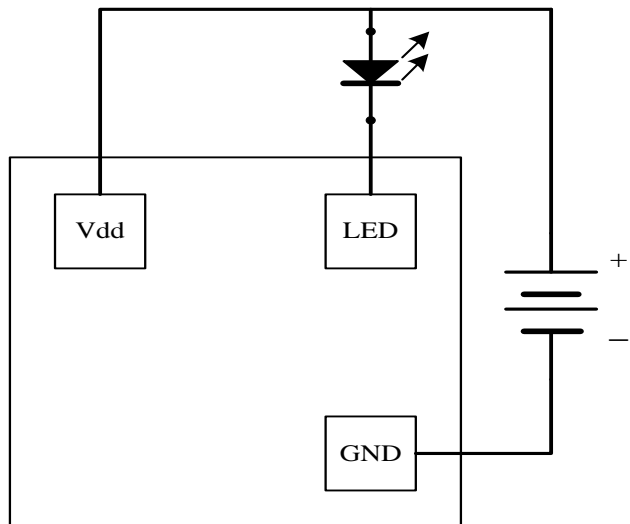
Characteristics	Sym	Min	Typ	Max	Unit	Remarks
工作电压	Vdd	2.2	4.5	5	V	
工作电流	Iop			200	μA	No load
输出推动电流	见产品系列表					Vdd=3V, Vds=1.8V
振荡频率	Fosc		180		KHz	±15%
工作温度	Temp	0	25	60	°C	

三、参考 PAD 位置图和应用图

正输出应用图



负输出应用图





深圳市晶峰达电子科技有限公司

东莞市琪芯电子有限公司

电话:13798528768, 0755-29206918, FAX:81703081
邮箱:info@jfd-ic.com, QQ:402431824 阿里旺旺:szjfdz
网址:www.jfd-ic.com MSN:aleafuyzf@hotmail.com

DL9027

四、PIN 脚功能描述

脚位	I/O	功能说明	正输出坐标 (X/Y)	负输出坐标 (X/Y)
GND		电源负极	188/335	563/75
VDD	0	电源正极	563/75	188/335
LED	0	LED 输出	564/333	564/333

五、产品系列

产品型号	功能	输出	输出电流
DL9027Z	闪动幅度介于室内版和室外板之间	正输出	20mA
DL9027ZC	闪动幅度小于室内版, 没风版	负输出	40mA
DL9027ZBS	闪动幅度和室内版一致	负输出	30mA
DL9027ZCS	闪动幅度和没风版一致	负输出	30mA
DL9027ZBSS	闪动幅度和室内版一致	负输出	18mA
DL9027ZCSS	闪动幅度和没风版一致	负输出	18mA
DL9027BZ	闪动幅度和室内版一致	正输出	20mA